

Installation instructions

Instrucciones de instalación

Deck-mounted Commercial skylights

Tragaluces comerciales montados en tablero



Dynamic dome
Cúpula dinámica



Traditional dome
Cúpula tradicional



Pyramid
Pirámide



PELIGRO RIESGO DE CAÍDA POR EL TRAGALUZ



Remove the protective film from the skylight prior to installation.
Retire la película de plástico transparente del tragaluz durante la instalación.

- 1** Cut an opening in the roof deck to the size of the inside curb dimension.
Haga un hueco en el tablero de la azotea de la medida interna del brocal.

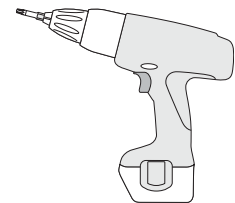
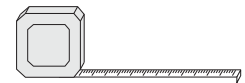
- 2** Secure curb to roof deck structure using #8 x 1-3/4" steel non-corrosive fasteners provided by others.

Verify that curb is square.

Asegure el brocal a la estructura del tablero de la azotea con 8 tornillos de acero inoxidable de 1¾" proporcionados por terceros. Verifique que el brocal esté en escuadra.

Tools Needed

Herramientas necesarias

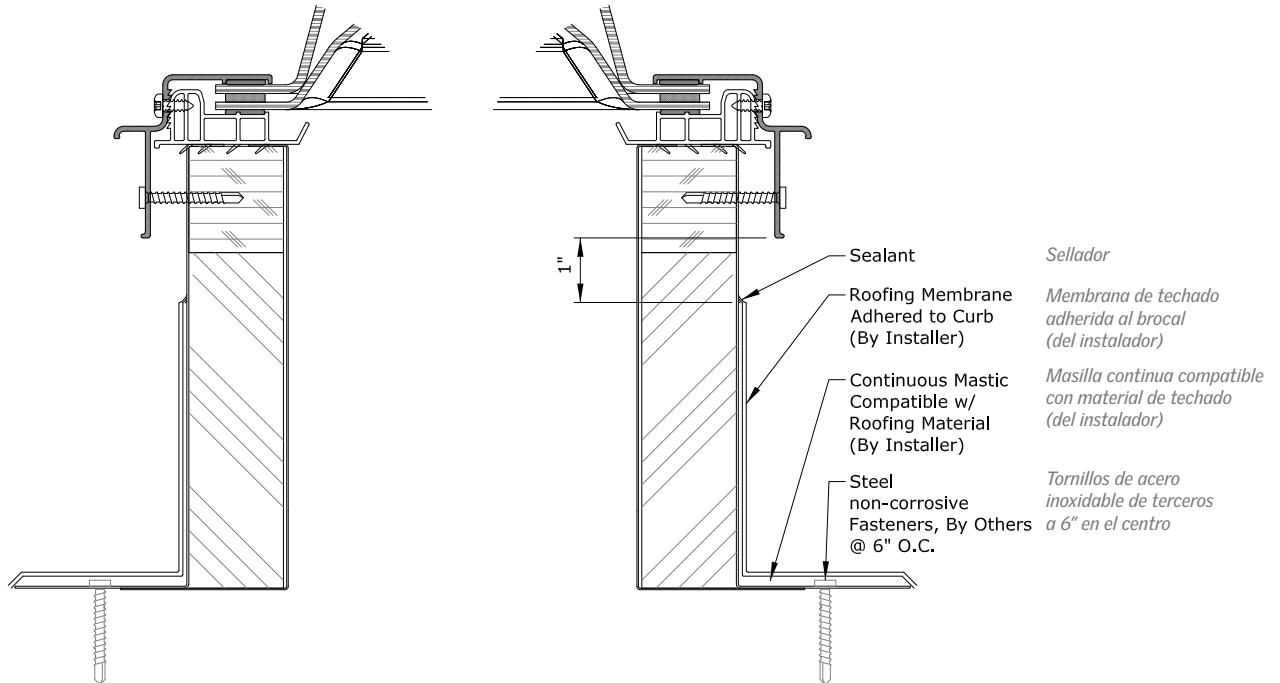


Installation instructions cont.

Instrucciones de instalación, cont.

- 3** Flash curb using standard roofing practices for roofing material being used. Install roof flashing material at all vertical sides of curb as shown. Drawing is generic and may not apply to your particular roof material.

Coloque el brocal mediante prácticas de techado estándar de acuerdo al material de techado que se está utilizando. Instale el material del tapajuntas de techo en todos los lados verticales del brocal como se muestra en el dibujo. El dibujo es genérico y es posible que no aplique a su material de techado particular.



Cleaning and maintenance *Limpieza y mantenimiento*

Clean with a mild soap solution, or a commercially available plastic cleaner using a lint free cloth. To remove grease, oil, or tar deposits, use kerosene, followed by a soap solution. Avoid cleaners containing ammonia or alcohol. Do not use scrapers, squeegees or other sharp objects as these may permanently scratch the material.

Limpie con un trapo sin pelusa embebido con una solución de jabón suave o con un limpiador de plásticos comercial. Para quitar la grasa, el aceite o los depósitos de alquitrán, use querosén y después una solución jabonosa. Evite los limpiadores con amoníaco o alcohol. No use rascadores, espátulas u otros objetos filosos, ya que pueden rayar el material de forma permanente.

Storage *Almacenamiento*

Store skylights in manufacturers original packaging until ready for installation. Remove protective film if stored in direct sunlight.

Do not store skylights directly on asphalt pavement outside of manufacturers packaging crate.

Conserve los tragaluces en su embalaje original hasta el momento de su instalación. Retire la película protectora si se almacena bajo luz solar directa. No guarde el tragaluz en contacto directo con superficies de asfalto fuera del embalaje original del fabricante.

Disposal *Desecho*

Consult local jurisdictions and authorities for recycling and proper disposal of removed skylights and materials.

Consulte a las autoridades y jurisdicciones locales respecto de las normas de reciclaje y correcta eliminación de tragaluces y materiales.